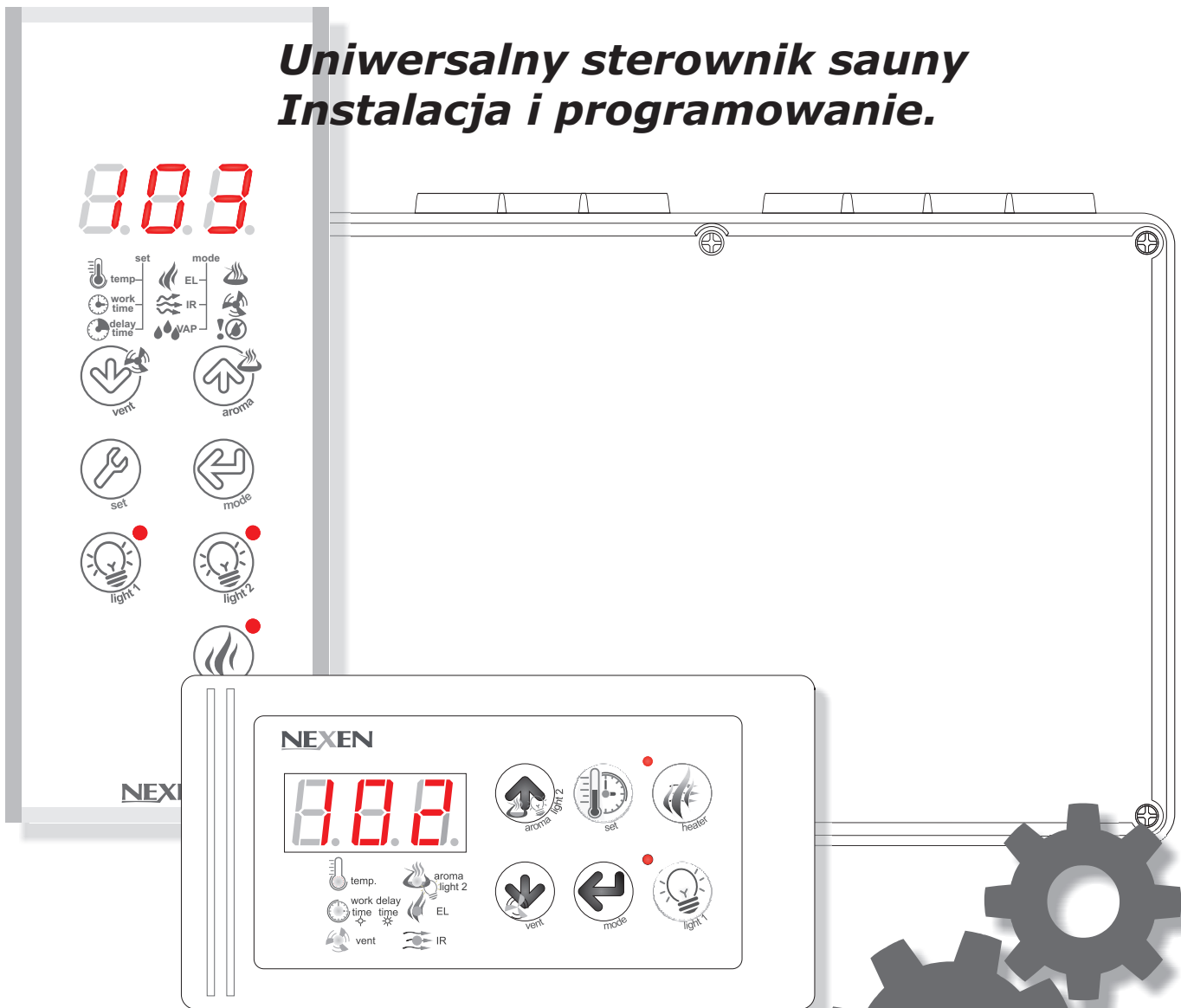




C102 C102A

**Uniwersalny sterownik sauny
Instalacja i programowanie.**





Na terenie Unii Europejskiej przekreślony symbol pojemnika na śmieci oznacza, że po Zakończeniu użytkowania produktu należy się go pozbyć w osobnym, specjalnie do tego przeznaczonym punkcie. Produkt ten nie może być traktowany jako odpad komunalny i wyrzucany z innymi śmieciami. Właściwy sposób utylizacji starego urządzenia pomaga chronić środowisko i nasze własne zdrowie.

Więcej informacji na temat wyrzucania urządzeń elektrycznych można uzyskać w urzędzie miejskim lub w urzędzie odpowiedzialnym za gospodarkę odpadami.

Uwagi montażowe

- ✎ Sterownik przeznaczony jest do montażu na zewnątrz kabiny sauny w miejscu nie narażonym na wilgoć oraz niskie lub wysokie temperatury otoczenia (temperatura pracy 0...60°C).
- ✎ Połączenia elektryczne oraz operacje serwisowe mogą być wykonane jedynie przez przeszkolone osoby.
- ✎ Sterownik nie posiada wyłącznika zasilania. W celu całkowitego odłączenia zasilania oraz zabezpieczenia pieca należy stosować zewnętrzną skrzynkę rozdzielczą zawierającą bezpieczniki i wyłącznik główny zasilania.
- ✎ Kable połączeniowe powinny być przystosowane do pracy w temperaturze +170°C. Zaleca się stosowanie przewodów w izolacji silikonowej.



UWAGA !

Instrukcja dotyczy sterowników w wersji oprogramowania 2.30 lub wyższej (maks. 2.39).

W przypadku posiadania sterownika w innej wersji oprogramowania, należy stosować instrukcję zgodną z pierwszymi cyframi wersji A.BB np.: sterownik 2.51, instrukcja 2.50.



UWAGA !

Sterownik zależnie od typu zestawu sprzedawany jest z dwoma różnymi panelami:

Typ: C102 - panel P40
Typ: C102s - panel P10

Spis treści:

1. Funkcje i działanie	1
1.1. Przeznaczenie i funkcje	1
1.2. Sterowanie grzaniem	1
1.3. Sterowanie oświetleniem	1
1.4. Sterowanie wentylatorem	1
1.5. Sterowanie aromaterapią	2
1.6. Wyjścia przekaźnikowe Ux	3
2. Typy saun oraz funkcje dodatkowe	4
2.1. Typy saun	4
2.2. Wejścia dwustanowe DIN	5
2.3. Autostart grzania sauny	5
3. Instalacja sterownika	6
3.1. Panel sterujący	6
3.2. Moduł sterownika	6
3.3. Czujnik temperatury	6
3.4. Podłączenia zasilania i urządzeń sauny	7
3.5. Podłączenie czujnika temperatury	7
3.6. Podłączenie panela sterującego	7
3.7. Programowanie parametrów pracy	7
3.8. Uruchomienie sterownika	7
3.9. Zalecane kable połączeniowe	7
4. Schematy podłączenia sterownika	8
5. Wymiana bezpieczników	14
6. Stany awaryjne	14
7. Programowanie sterownika	15

Dane techniczne

Zasilanie	Trójfazowe: 3N~ 400V / 50Hz
Pobór mocy	6W Tylko moduł sterownika bez obciążenia.
Moc obciążenia	C102: 2 x 12kW, C102A: 2 x 15kW
Moc obciążenia U _{2,3,4,5}	Maksimum 4x100W / 230V / 50Hz.
Czujnik temperatury	Cyfrowy, dokładność +/- 0.5°C (typ TS1 lub TS2)
Zakres pomiaru temperatury	-55...+125°C
Zakres regulacji temperatury	40...110°C piec elektryczny 30...60°C promienniki podczerwieni 25...50°C łaźnia parowa
Zabezpieczenie termiczne	Termostat bimetaliczny 150°C w czujniku temperatury TS1.
Temperatura pracy	0...60°C
Stopień ochrony	Panel sterujący IP40 Moduł sterownika IP20
Wymiary	Panel sterujący P10: 129 x 60 x 15 mm Panel sterujący P40: 66 x 166 x 7.5mm Moduł sterownika 283 x 193 x 95.5 mm

1. Funkcje i działanie

1.1. Przeznaczenie i funkcje

C102 jest uniwersalnym sterownikiem mikroprocesorowym przeznaczonym do sterowania saunami oraz urządzeniami elektrycznymi będącymi wyposażeniem sauny. Sterownik jest urządzeniem opartym o nowoczesny mikrokontroler oraz system operacyjny **MICRON**. Posiada rozbudowane funkcje sterująco-kontrolne.

* Sterownik jest urządzeniem dwuczęściowym: moduł sterownika + panel sterujący.

* Umożliwia programowanie parametrów pracy sauny:

- Wybór typu sterowanej sauny (sucha, infrared, COMBI...)

- Odblokowanie/blokowanie urządzeń, zależnie od potrzeb budowanej sauny (oświetlenie, wentylator, aromat...)

- Ustawienie parametrów pracy urządzeń

- Skonfigurowanie funkcji wyjść przekaźnikowych Ux. Daje możliwość stworzenia sterownika dopasowanego do potrzeb

Parametry programowane oznaczone są jako **P01...P60**. Szczegółowe informacje na temat programowania znajdują się w Rozdziale 7.

* Sterownik pracuje z cyfrowymi czujnikami temperatury TS1, TS2 o dokładności $\pm 0.5^{\circ}\text{C}$.

* Wbudowane wejścia dwustanowe DIN1,2 do zdalnego sterowania lub podłączenia przycisków.

1.2. Sterowanie grzaniem

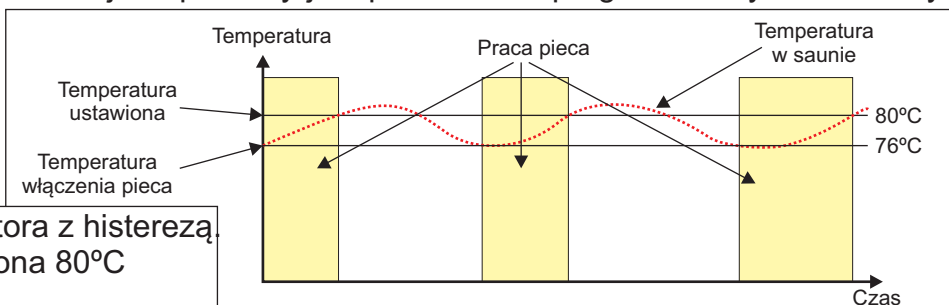
Sterowanie grzaniem jest podstawową funkcją realizowaną przez sterownik, umożliwia automatyczną regulację temperatury w saunie. Regulacja temperatury w saunie odbywa się na podstawie pomiarów odczytywanych z czujnika temperatury oraz temperatury ustawionej przez użytkownika. Układ regulatora wyposażony jest w histerezę, która zabezpiecza przed częstym włączaniem pieca oraz umożliwia zmianę dokładności oraz czułości regulatora. Maksymalna temperatura ustawiona dla pieca elektrycznego wynosi 110°C , wartość tej temperatury jest parametrem programowanym i może być zmieniona w zakresie $60...110^{\circ}\text{C}$.

Parametry programowane:

- **P10** Histereza regulatora

- **P15** Maksymalna temperatura dla pieca elektrycznego

Wykres pracy regulatora z histerezą
 - Temperatura ustawiona 80°C
 - Histereza 4°C



1.3. Sterowanie oświetleniem

Sterownik umożliwia podłączenie dwóch zestawów oświetlenia light 1 i light 2 sterowanych z klawiatury. Oświetlenie light 1 jest na stałe odblokowane, light 2 należy odblokować w trybie programowania. Oświetlenia light 1 i 2 można dowolnie przyporządkować do wyjść Ux. Dodatkowo można podłączyć oświetlenia light 3 i light 4, którymi można sterować z przycisku zewnętrznego. Aby odblokować/zablokować pracę danego oświetlenia należy zmienić odpowiednie parametry w trybie programowania oraz przyporządkować odpowiednie wyjście Ux.

Parametry programowane:

- **P04** Odblokowanie oświetlenia light 2

- **P05** Odblokowanie oświetlenia light 3

- **P06** Odblokowanie oświetlenia light 4

- **P41..P456** Programowanie funkcji wyjść Ux

1.4. Sterowanie wentylatorem

Wentylator może pracować w trybie ręcznym lub automatycznym. W trybie ręcznym wentylatorem sterujemy za pomocą klawisza **vent**. Praca wentylatora w trybie automatycznym polega na automatycznym włączeniu wentylatora po zakończeniu grzania na okres 15 minut. Tryb automatyczny jest ustawiany na panelu sterującym. Aby odblokować/zablokować pracę wentylatora należy zmienić odpowiednie parametry w trybie programowania oraz przyporządkować odpowiednie wyjście Ux.

Parametry programowane:

- **P03** Odblokowanie wentylatora

- **P41..P46** Programowanie funkcji wyjścia Ux



1.5. Sterowanie aromaterapią

Sterowanie aromaterapią polega na okresowym włączaniu dozownika w cyklu 3 minutowym, gdzie ustawiona wartość intensywności określa czas pracy. Dozownik włączany jest tylko podczas pracy grzania. Czas cyklu jest parametrem programowalnym, można go zmienić w zakresie 1...10min. Praca aromaterapii może być synchronizowana z pracą pieca na dwa sposoby:

- Zezwolenie na pracę dozownika po przekroczeniu limitu temperatury w saunie (wartość w % temp. ustawionej) np.: temp. ustawiona 90C, limit 80%, włączenie dozownika nastąpi po przekroczeniu 72C.
- Zezwolenie na pracę, gdy pracują grzałki w piecu

Aby odblokować/zablokować pracę aromaterapii należy zmienić odpowiednie parametry w trybie programowania oraz przyporządkować odpowiednie wyjście Ux.

Parametry programowane:

- P02** Odblokowanie aromaterapii
- P23** Czas cyklu aromaterapii
- P24** Limit temperatury do synchronizacji
- P25** Synchronizacja z pracą grzania
- P41..P45** Programowanie funkcji wyjścia Ux

Przykładowa tabela czasów włączenia i wyłączenia dozownika dla cyklu 3 minuty.

Ustawiona wartość (%)	Czas włączenia (sek)	Czas wyłączenia (sek)
1	1.8	178.2
10	18	162
25	45	135
50	90	90
75	135	45
100	180	0

Wykres pracy dozownika:

- czas cyklu 3min.
- intensywność 25%





1.7. Wyjścia przełącznikowe Ux

Sterownik posiada 5 wyjść przełącznikowych U1, U2, U3, U4, U5 do sterowania urządzeniami sauny. Do każdego wyjścia przełącznikowego przypisana jest funkcja sterująca, która definiuje przeznaczenie przełącznika **Tabela F1**. Funkcja wyjścia może być zmieniona podczas programowania sterownika. Funkcje wyjść przełącznikowych ustawiane są automatycznie na wartości fabryczne po wybraniu typu sauny w trakcie programowania **Tabela FP1**.

Programowanie funkcji wyjść przełącznikowych daje możliwość stworzenia sterownika z dowolną konfiguracją wyjść. W przypadku awarii jednego z wyjść jego funkcje można przenieść na wolne wyjście.

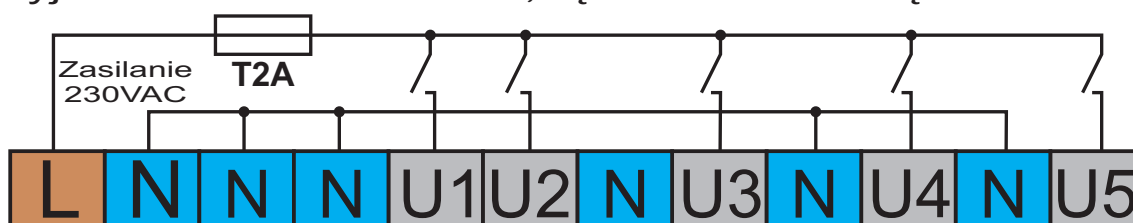
W celu prawidłowego zaprogramowania wyjść należy programowanie sterownika przeprowadzić w następującej kolejności:

- Typ sauny
- Funkcje dodatkowe (odblokowanie/zablokowanie oświetlenia, aromaterapia, wentylator)
- Funkcje wyjść przełącznikowych Ux

Parametry programowane:

-P41..P45 Programowanie funkcji wyjścia Ux

Wyjścia U1...U5: 230VAC, łączna moc obciążenia 400W









Kod	Symbol	Opis funkcji
0	NU	Wyjście nie używane
1	EL	Sterowanie piecem elektrycznym
2	IR	Sterowanie promiennikami
3	VAP	Sterowanie parownikiem (COMBI)
4	ST	Sterowanie generatorem pary
5	LIGHT1	Sterowanie oświetleniem 1
6	LIGHT2	Sterowanie oświetleniem 2
7	LIGHT3	Sterowanie oświetleniem 3
8	LIGHT4	Sterowanie oświetleniem 4
9	AROMA	Sterowanie dozownikiem aromaterapii
10	VENT	Sterowanie wentylatorem
11	AUX	Sterowanie wyjściem pomocniczym
12	ALARM	Sygnalizacja alarmowa
13	HEATER	Sygnalizacja pracy grzania
14	READY	Sygnalizacja gotowości sauny
15	HMI	Sterowanie wyjściem z urządzenia zdalnego

Wyjście	Typ sauny					
	F10	F20	F30	F40	F50	F60
U1	EL	IR	EL			ST
U2	LIGHT1	LIGHT1	IR			LIGHT1
U3	LIGHT2	LIGHT2	LIGHT1			LIGHT2
U4	VENT	VENT	LIGHT2			VENT
U5	AROMA	AROMA	VENT			AROMA

2. Typy saun oraz funkcje dodatkowe

2.1. Typy saun

Sterownik C102 umożliwia sterowanie dowolnym typem sauny. Zależnie od wersji wykonania sterownika można sterować jedną z podanych w tabeli poniżej saun. Typ obsługiwanej sauny wybieramy w trakcie programowania.

Symbol sauny	Opis sauny	Typ sauny
F10	Sterowanie piecem elektrycznym Moc pieca: C101: 12kW, C101A: 15kW, C101B: 18kW Zakres regulacji temperatury: 40-110°C	Sauna sucha 
F20	Sterowanie promiennikami podczerwieni Moc promienników: C101: 12kW, C101A: 15kW, C101B: 18kW Zakres regulacji temperatury: 30-60°C	Sauna infrared 
F30	Sterowanie saunami typu MIX (piec elektryczny + infrared) Moc pieca elektrycznego: C101: 12kW, C101A: 15kW, C101B: 18kW Moc promienników: Wymagany moduł mocy Zakres regulacji temperatury dla pieca elektrycznego: 40-110°C Zakres regulacji temperatury dla promienników: 30-60°C	Sauna MIX 
F40	<i>Funkcja niedostępna</i>	Sauna COMBI 
F50	<i>Funkcja niedostępna</i>	Sauna COMBIX 
F60	Sterowanie łaźnią parową Sterowanie generatorem pary HSS, HST lub podobnym Zakres regulacji temperatury: 20-50°C <u>UWAGA! Do łaźni parowej należy zastosować czujnik TS2 zamiast TS1.</u>	Łaźnia parowa 

F30 - Sauna MIX

Sterownik umożliwia sterowanie saunami MIX w których zainstalowany jest piec elektryczny oraz promienniki podczerwieni. Wyboru sposobu grzania dokonuje się za pomocą klawisza na panelu sterującym. Sterownik uniemożliwia jednoczesne załączenie pieca elektrycznego oraz promienników.

F60 - Łaźnia parowa

Sterownik umożliwia sterowanie łaźniami parowymi wyposażonymi w generatory pary. Do sterowania generatorem wykorzystane jest fabrycznie wyjście przekaźnikowe U1. Wyjście musi być podłączone do generatora za pomocą przekaźnika pośredniczącego (styki beznapięciowe do generatora). Generator musi mieć możliwość podłączenia zewnętrznego sterowania za pomocą styków beznapięciowych.

UWAGA! Do łaźni parowej należy zastosować czujnik temperatury TS2 zamiast standardowo dostarczanego czujnika TS1.



2.2. Wejścia dwustanowe DIN (zdalne sterowanie/przyciski dodatkowe)

Sterownik posiada 2 wejścia dwustanowe które można wykorzystać na dwa sposoby:

1. Podłączenie zewnętrznych przycisków sterujących, monostabilnych tzw. dzwonkowe.
 2. Zdalne sterowanie z systemu KNX, impuls 0.5sek. włącz/wyłącz, styk zwierny beznapięciowy.
- Złącze wejść DIN znajduje się w górnym, lewym rogu płyty modułu (rysunek poniżej). Połączenia należy wykonać zgodnie ze schematem umieszczonym poniżej.
- Funkcje wejść są programowane i mogą być wykorzystane do sterowania dowolnymi urządzeniami sauny. Opis funkcji wejść w tabeli **F2**.

Fabrycznie przyciski są zaprogramowane do sterowania:

BT1 - sterowanie grzaniem **heater**

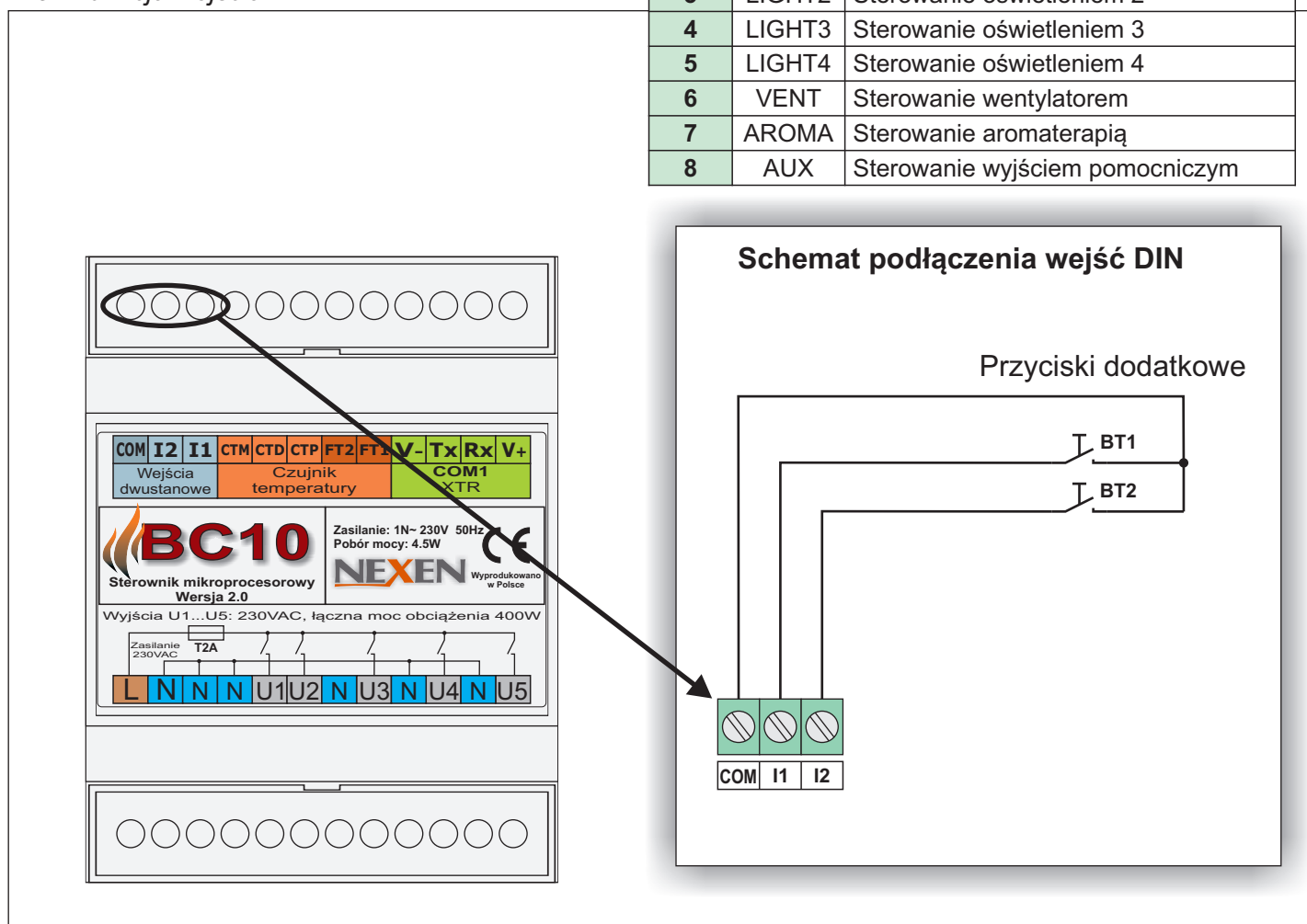
BT2 - sterowanie oświetleniem **light 1**

Parametry programowane:

-**P51** Funkcja wejścia DIN1

-**P52** Funkcja wejścia DIN2

Kod	Symbol	Opis funkcji
0	NU	Wejście nie używane
1	HEATER	Sterowanie grzaniem
2	LIGHT1	Sterowanie oświetleniem 1
3	LIGHT2	Sterowanie oświetleniem 2
4	LIGHT3	Sterowanie oświetleniem 3
5	LIGHT4	Sterowanie oświetleniem 4
6	VENT	Sterowanie wentylatorem
7	AROMA	Sterowanie aromaterapią
8	AUX	Sterowanie wyjściem pomocniczym



2.3. Autostart grzania i urządzeń sauny

Sterownik umożliwia automatyczny start pracy grzania oraz urządzeń sauny (oświetlenie, wentylator, aromat) po załączeniu zasilania sterownika. Funkcja ta może być wykorzystana przy układzie zdalnego sterowania, który włącza zasilanie sauny. Aby aktywować funkcje należy ustawić parametr programowany **P59** na wartość 1 lub 2.

Wartości parametru **P59** i ich funkcja:

0-Automatyczny start wyłączony

1-Automatyczny start grzania sauny

2-Automatyczny start grzania sauny oraz odblokowanych urządzeń (oświetlenie, wentylator, aromat)

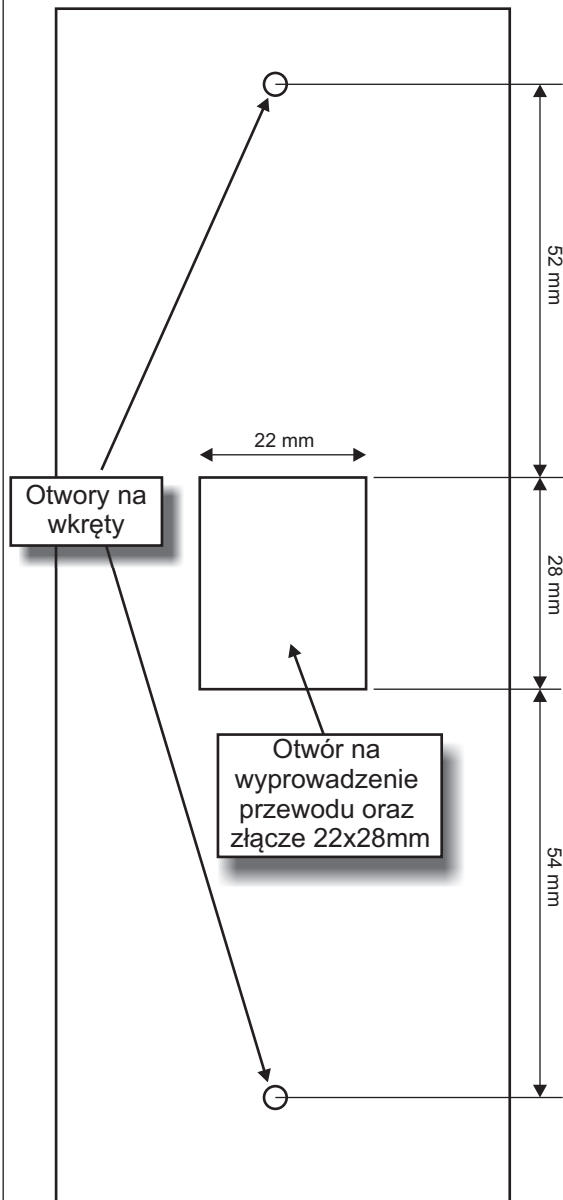
Parametry programowane:

-**P59** Odblokowanie autostartu grzania.

3. Instalacja sterownika

3.1. Panel sterujący

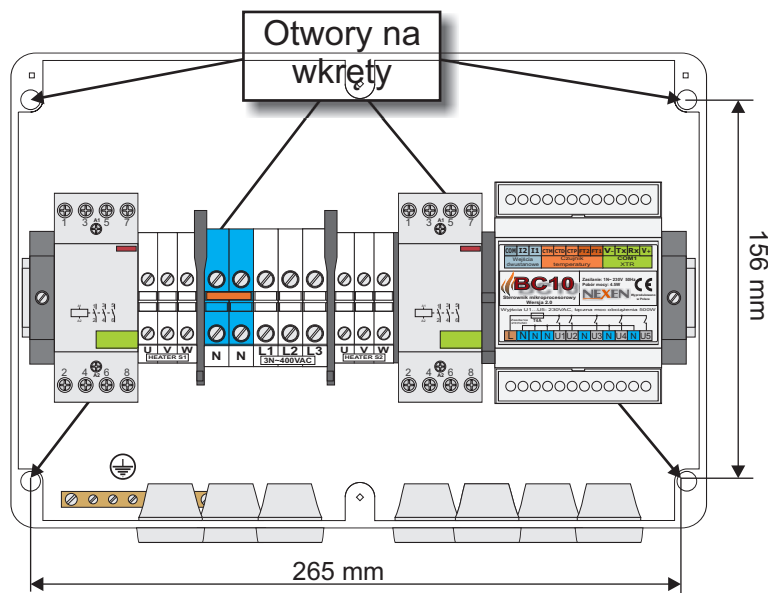
Panel sterujący mocowany jest do podłoża za pomocą dwóch wkrętów M3.5/16mm. Panel posiada w tylnej części obudowy złącze śrubowe rozłączne do podłączenia przewodów.



Rozstaw otworów montażowych panelu na ścianie

3.2. Moduł sterownika

Moduł sterownika mocowany jest do podłoża za pomocą czterech wkrętów. Otwory na wkręty mocujące znajdują wewnątrz obudowy.

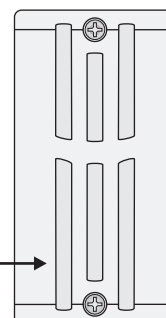


3.3. Czujnik temperatury

Czujnik temperatury TS1 przeznaczony jest do montażu wewnątrz kabiny sauny na ścianie. Zaleca się montowanie czujnika w odległości 15 cm od sufitu nad piecem lub według zaleceń producenta pieca lub kabiny. Czujnik mocowany jest za pomocą dwóch wkrętów M3/16mm.

! Czujnik musi być zamontowany w kierunku zgodnym z rysunkiem obok.

Przy montażu na ścianie większe otwory wentylacyjne muszą być na dole !





3.4. Podłączenie zasilania i urządzeń sauny

Piec elektryczny oraz pozostałe urządzenia sauny podłączamy zgodnie ze schematami S3...S6, zależnie od typu wybranej sauny.

3.5. Podłączenie czujnika temperatury

Czujnik temperatury TS1 podłączany jest do złącz CTP, CTD, CTM. Obwód zabezpieczenia termicznego podłączany do złącz FT1 i FT2. Czujnik należy podłączyć zgodnie ze schematem S1. Czujnik TS2 podłączamy zgodnie ze schematem S2, obwód bezpiecznika termicznego FT1 i FT2 zwieramy przewodem w sterowniku. Maksymalna długość przewodu wynosi 100m. Długość i przekrój przewodu połączeniowego nie wpływa na dokładność pomiaru temperatury. Ponieważ czujnik wykorzystuje szeregową transmisję danych, zaleca się stosowanie przewodów o małym przekroju żyły.

3.6. Podłączenie panelu sterującego

Panel sterujący należy podłączyć zgodnie ze schematem S1 do złącza PANEL1.

UWAGA! Panel podłączamy do sterownika zgodnie z opisem poniżej:

Tx łączymy z RX (nadajnik z odbiornikiem)

Sterownik		Panel P40
V+	→	V+
Rx	←	Tx
Tx	→	Rx
V-	→	V-

3.7. Programowanie parametrów pracy

W celu ustawienia typu sauny oraz innych parametrów pracy należy wykonać czynności opisane w Rozdziale 7.

3.8. Uruchomienie sterownika

Po sprawdzeniu połączeń elektrycznych i zamknięciu obudowy należy włączyć zasilanie sterownika. Na wyświetlaczu powinny pojawić się informacje:

-wersja programu sterownika

5.00

-ustawiony typ sauny

F10

Pokazane wartości są jedynie przykładem. Wyświetlone wartości będą zależne od aktualnie produkowanej wersji sterownika oraz wybranego przez instalatora typu sauny.

Następnie zostanie wyświetlona temperatura zmierzona w saunie. Wykorzystując klawisze sterujące należy sprawdzić poprawność pracy wszystkich urządzeń podłączonych do sterownika.

3.9. Zalecane kable połączeniowe

	Przekroje kabli połączeniowych i maksymalne długości(mm ² /m)
Zasilanie	5 x 6.0mm ² / 20
Piec elektryczny	5 x 6.0mm ² / 20
Panel sterujący	4 x 0.25mm ² /100
Czujnik temperatury	5 x 0.25mm ² /100
Oświetlenie, dozownik, wentylator	3 x 1.5mm ² /50

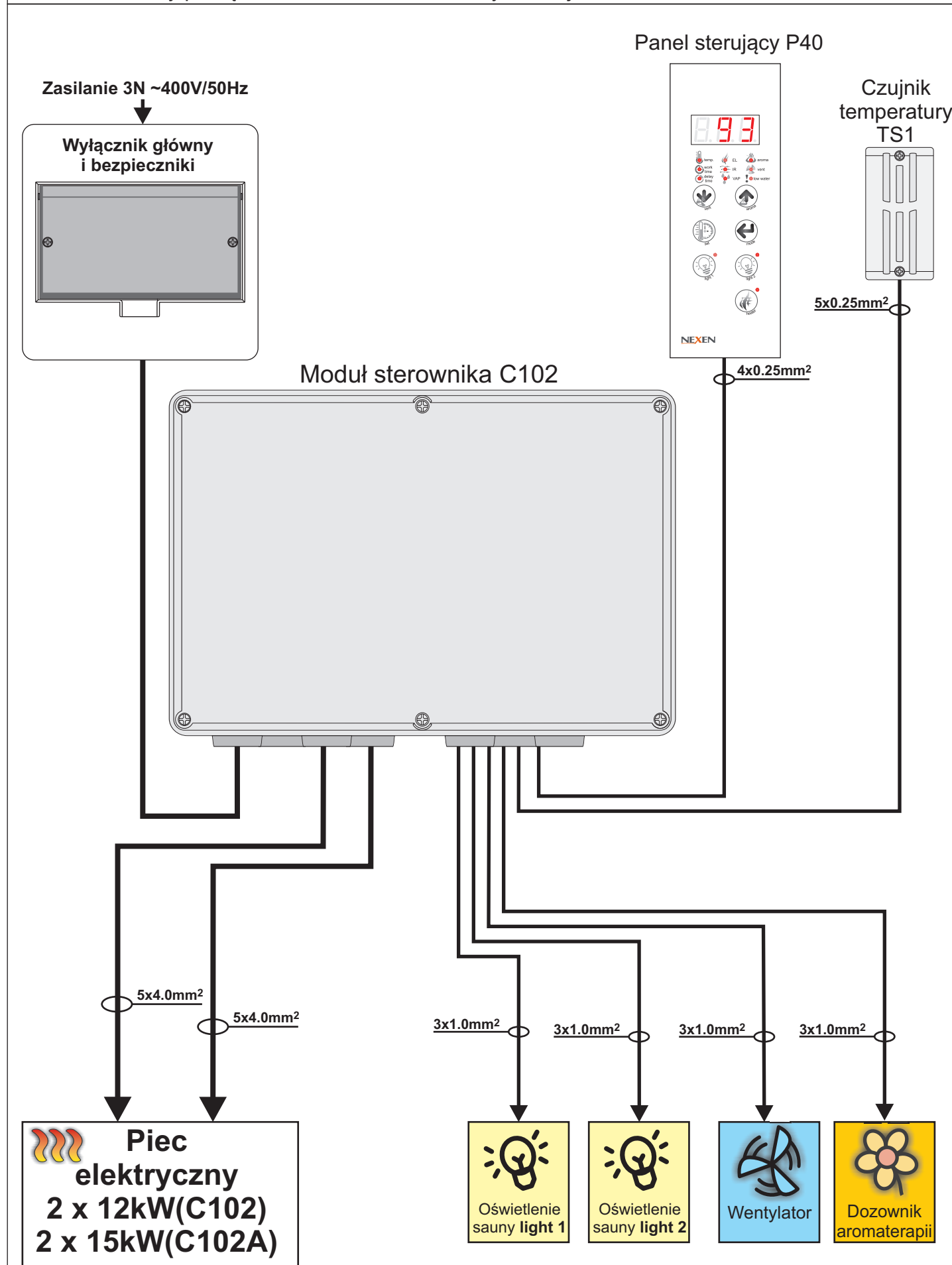
Wszystkie kable połączeniowe narażone na wysokie temperatury muszą być w izolacji silikonowej lub innej, przystosowane do pracy w temperaturze +170°C.

Do podłączenia czujnika temperatury oraz panelu sterującego można stosować przewody o przekrojach od 0.14mm² do 1.0mm². Długości tych przewodów mogą wynosić maksymalnie 100m.



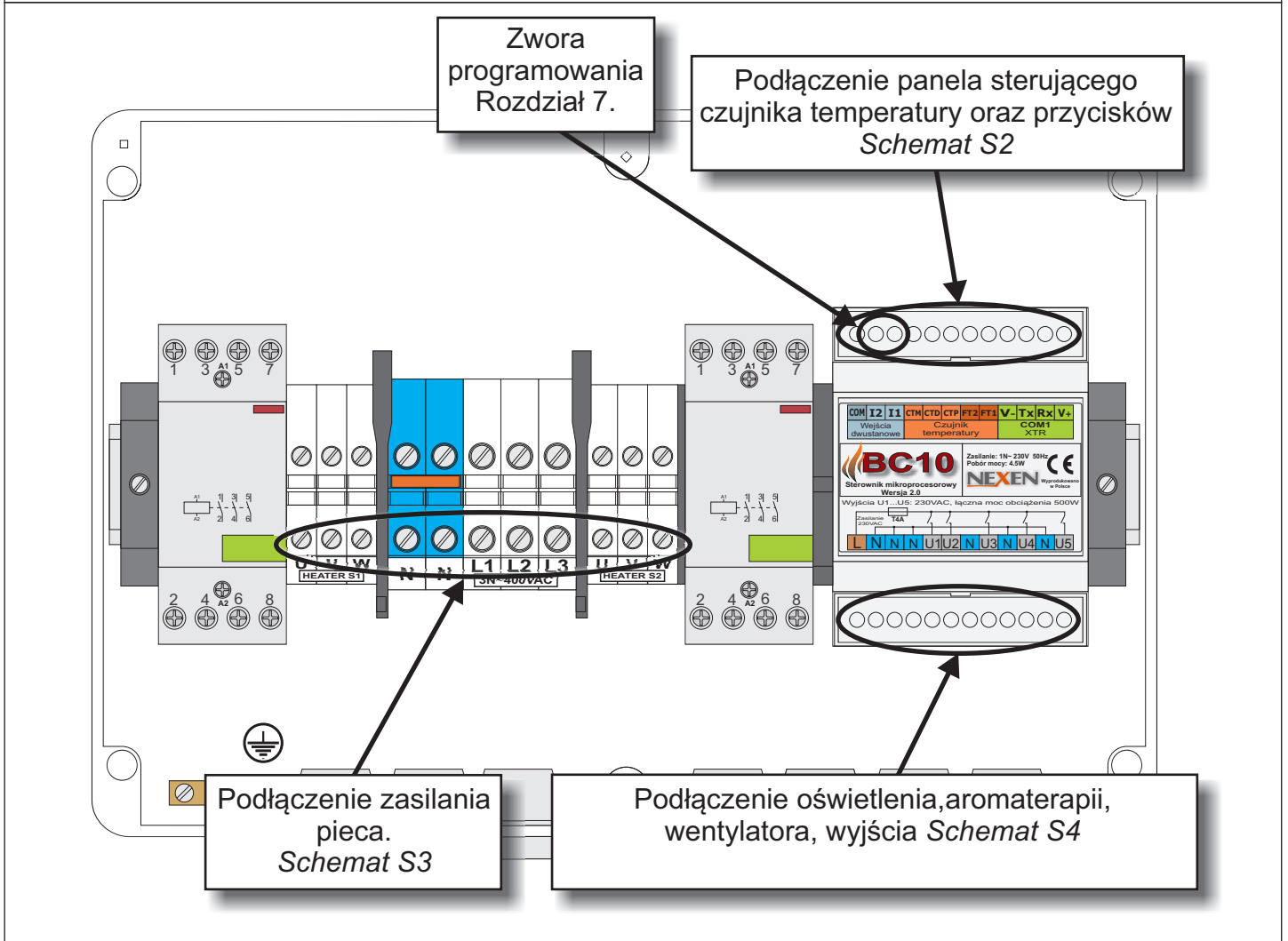
4. Schematy podłączenia sterownika

Schemat blokowy podłączenia sterownika dla sauny fińskiej F10.

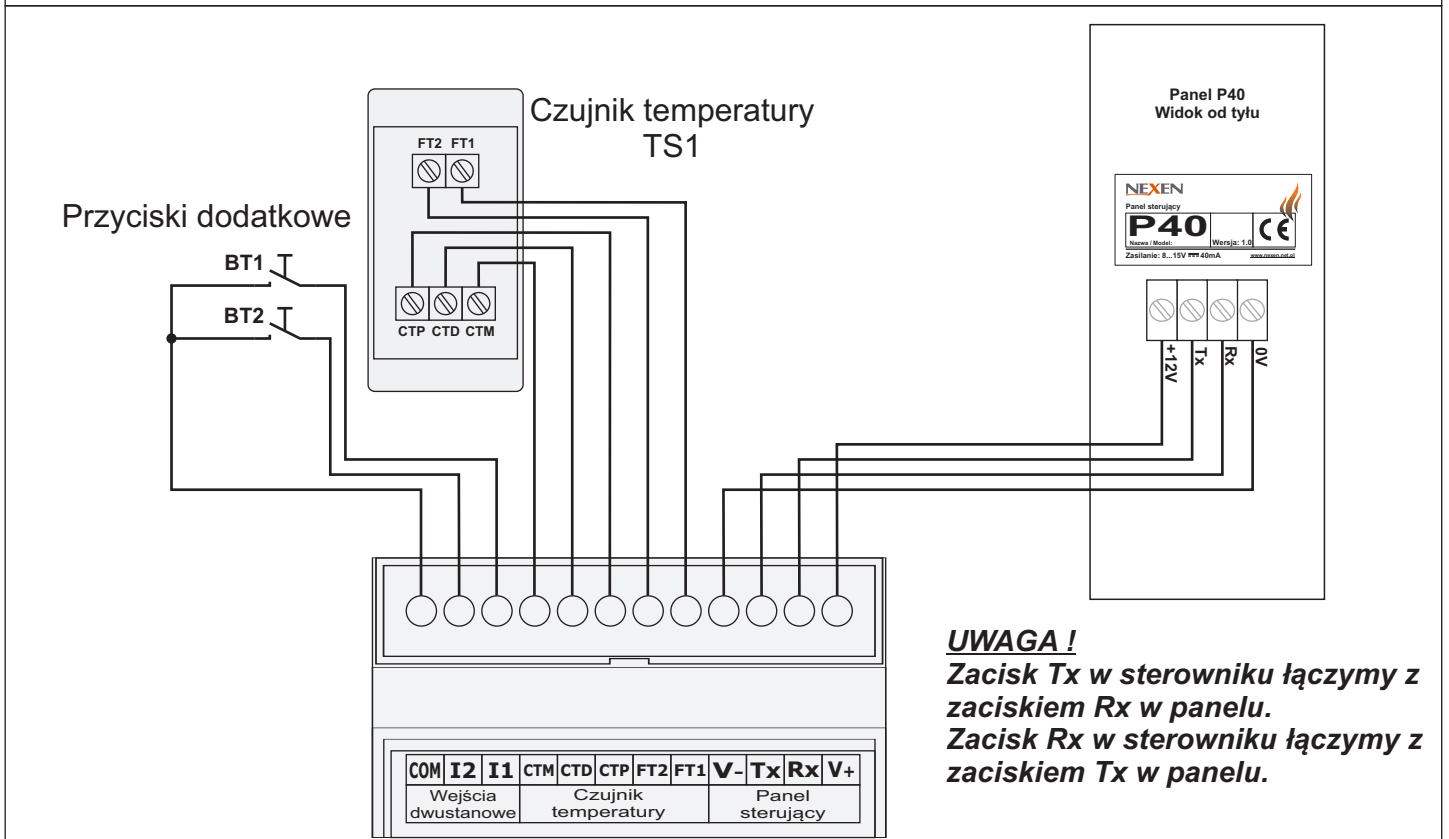




S1. Widok modułu sterownika po zdjęciu pokrywy górnej.

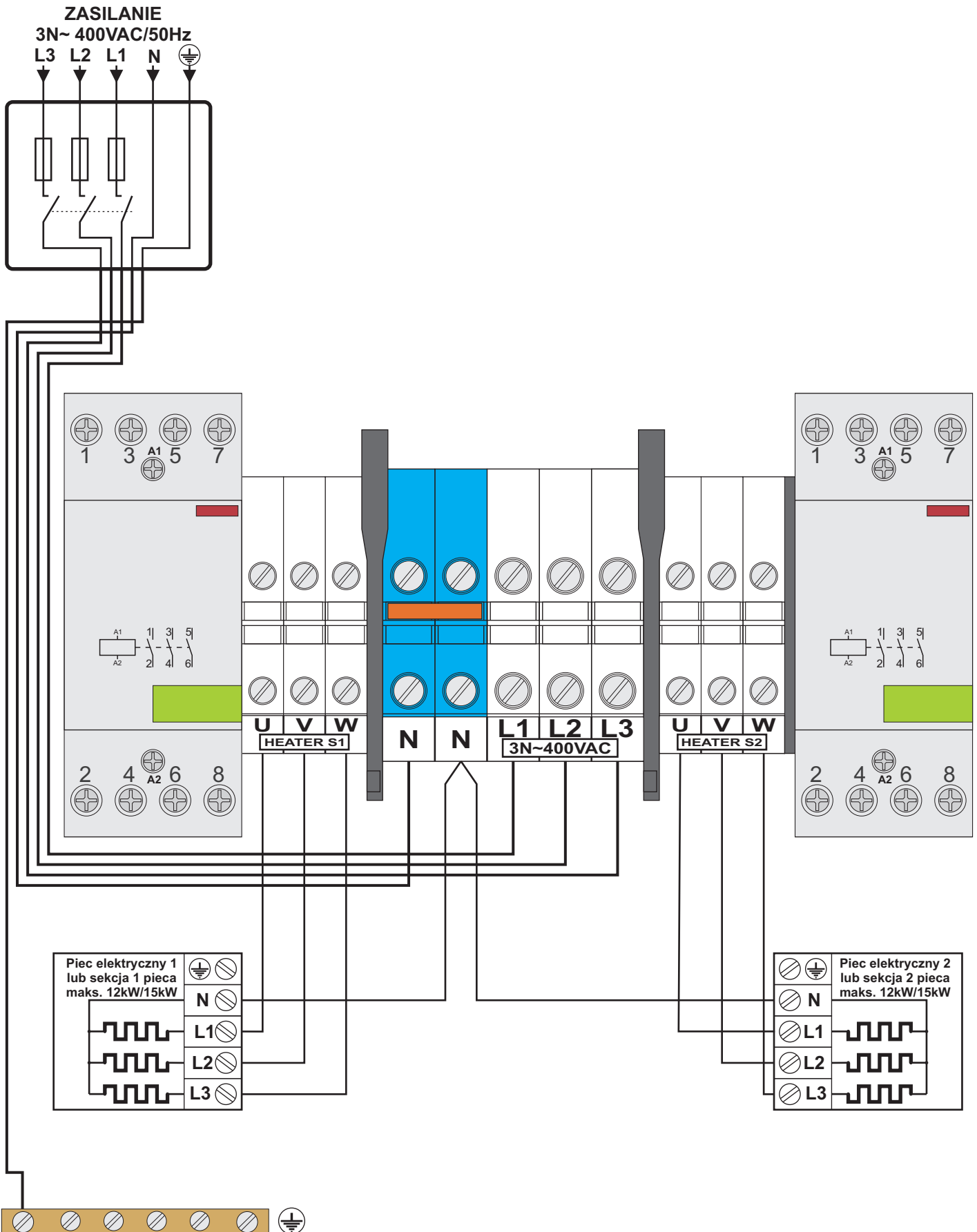


S2. Schemat podłączenia czujnika temperatury TS1, panelu sterującego i przycisków.



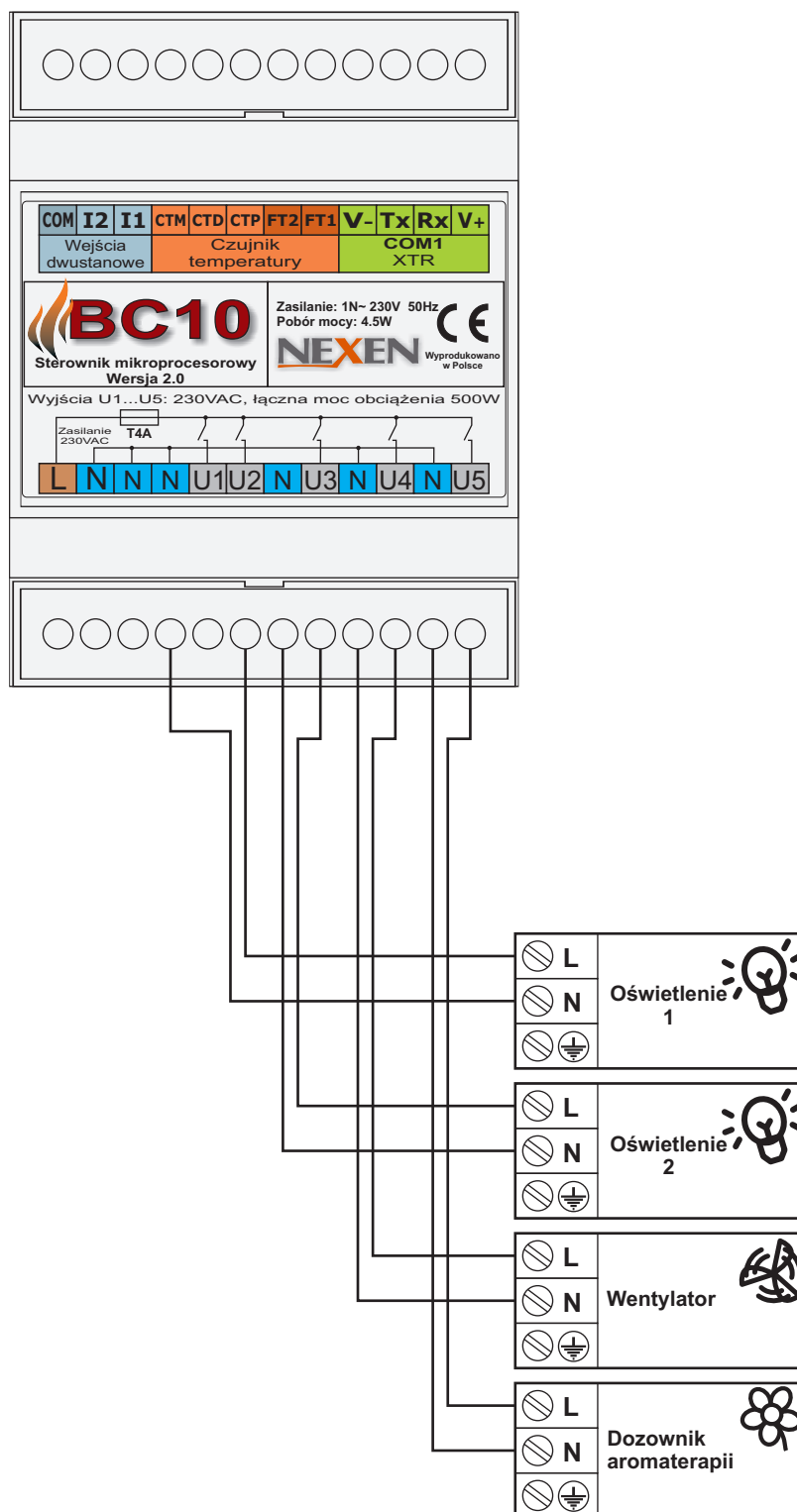


S3. Schemat podłączenia sauny suchej F10 lub infrared F20.





S4. Schemat podłączenia oświetlenia, wentylatora, aromaterapii.





5. Wymiana bezpieczników

W przypadku wymiany bezpieczników należy zastosować wymienione wartości oraz typy. Zastosowanie bezpieczników o innych parametrach elektrycznych i typach może doprowadzić do uszkodzenia sterownika lub urządzeń współpracujących ze sterownikiem.

Funkcje bezpieczników:

F1- Zabezpieczenie obwodu pierwotnego zasilania sterownika

F2- Zabezpieczenie wyjść U1, 2, 3, 4, 5 (oświetlenie, aromaterapia, wentylator)

Typy i wartości stosowanych bezpieczników:

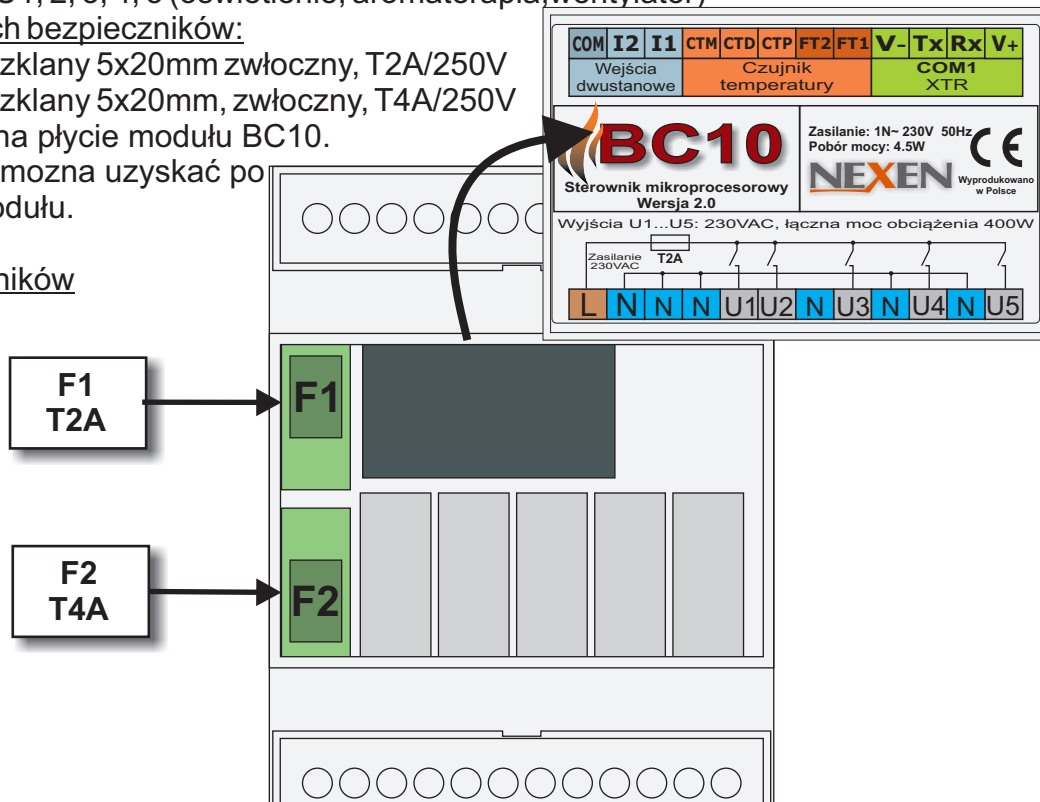
F1- bezpiecznik topikowy szklany 5x20mm zwłoczny, T2A/250V

F2- bezpiecznik topikowy szklany 5x20mm, zwłoczny, T4A/250V

Bezpieczniki znajdują się na płycie modułu BC10.

Dostęp do bezpieczników można uzyskać po zdjęciu pokrywy górnej modułu.

Rozmieszczenie bezpieczników na płycie sterownika.



6. Stany awaryjne

Wystąpienie awarii sygnalizowane jest wyświetleniem na wyświetlaczu LED kodu błędu. W trakcie trwania stanu awaryjnego wyłączane są wszystkie sterowania.

Po ustąpieniu awarii sterownik przechodzi do stanu normalnej pracy automatycznie.

W przypadku awarii należy skontaktować się z serwisem lub dostawcą sauny. Naprawy oraz prace serwisowe mogą być wykonane jedynie przez przeszkolone osoby oraz pracowników serwisu.

Kod	Opis awarii	Przyczyna/działanie
E1	Awaria czujnika temperatury.	Uszkodzony czujnik temperatury lub kabel połączeniowy: -Sprawdzić przewód połączeniowy (obwody CTM, CTD, CTP) -Sprawdzić czujnik podłączając go na krótkim przewodzie do sterownika
E2	Awaria bezpiecznika termicznego. Zadziałanie wyłącznika awaryjnego.	Zadziałanie bezpiecznika termicznego: -Odczekać do momentu spadku temperatury w saunie. Przerwany obwód FT1, FT2 -Sprawdzić przewód połączeniowy lub wyłącznik awaryjny.
E3	Przekroczenie temperatury 125°C w saunie	-Odczekać do momentu spadku temperatury w saunie.
E4	Zablokowanie czujnika na temp. 85°C.	Awaria może być spowodowana zakłóceniem lub uszkodzeniem czujnika, gdy się powtarza należy wymienić czujnik.
E5	Awaria transmisji pomiędzy sterownikiem i panelem sterującym.	Błędne podłączenie: -UWAGA! Przewód Tx w sterowniku łączymy z Rx w panelu, Rx w sterowniku z Tx w panelu (Tx nadajnik, Rx odbiornik). Uszkodzenie przewodu: -Sprawdzić przewód połączeniowy. -Podłączyć panel do sterownika na krótkim przewodzie.
E6	Błąd klawiatury panelu sterującego.	Mokry front foliowy. Naciśnięte kilka przycisków jednocześnie.
E7	Brak komunikacji z panelem.	Brak transmisji z panelu do sterownika: -Sprawdzić przewód Rx w sterowniku i Tx w panelu.



7. Programowanie sterownika

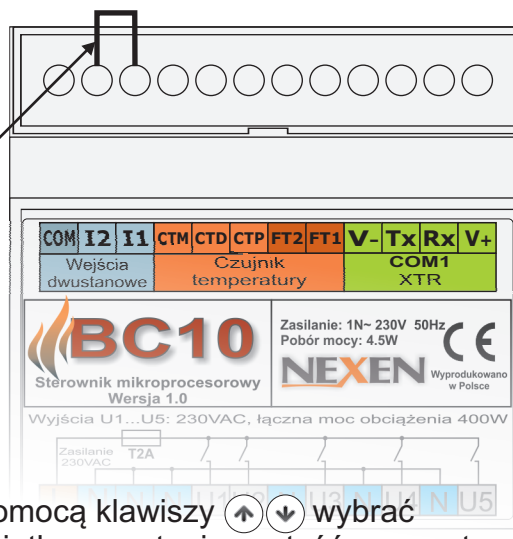
Programowanie umożliwia wybór typu sauny i ustawienie parametrów pracy sterownika.

W celu zaprogramowania sterownika należy:

1. Ustawić sterownik w tryb programowania
2. Ustawić odpowiednie parametry pracy

Ustawienie sterownika w tryb programowania

- Zdjąć pokrywę górną sterownika
- Założyć zworę na złącze pomiędzy zaciski I1 I2 zgodnie z rysunkiem umieszczonym obok. Zworę można wykonać z cienkiego przewodu.
- Włączyć zasilanie sterownika
- Na wyświetlaczu pojawi się napis: **P01**



Ustawianie parametrów pracy

W celu ustawienia parametrów pracy sterownika należy za pomocą klawiszy \uparrow \downarrow wybrać odpowiedni parametr P01...P60 i nacisnąć klawisz \leftarrow . Wyświetlona zostanie wartość parametru. Za pomocą klawiszy \uparrow \downarrow ustawić żądaną wartość parametru oraz nacisnąć klawisz \leftarrow w celu zapisania zmian. Wyświetlony zostanie ponownie numer parametru P01..P60, można przejść do ustawiania następnego parametru.

Zakończenie programowania

Po zakończeniu programowania należy wyłączyć zasilanie i zdjąć zworę programowania.

Tabela programowanych parametrów pracy

Symbol	Nazwa i opis	Zakres ustawień
P01	<u>Typ sauny</u> Umożliwia wybór typu sauny obsługiwanej przez sterownik. Opis typów saun znajduje się w rozdziale 2.1.	F10 - Sauna sucha, piec elektryczny EL F20 - Sauna infrared IR F30 - Sauna MIX piec elektryczny + IR F40 - Suna COMBI piec EL + parownik F50 - Suna COMBIX piec EL + parownik + IR F60 - Łaźnia parowa
P02	<u>Odblokowanie aromaterapii</u> Umożliwia odblokowanie pracy dozownika aromaterapii.	OFF - Aromaterpia zablokowana On - Aromaterpia odblokowana
P03	<u>Odblokowanie wentylatora</u> Umożliwia odblokowanie pracy wentylatora.	OFF - Wentylator zablokowany On - Wentylator odblokowany
P04	<u>Odblokowanie oświetlenia light 2</u> Umożliwia odblokowanie pracy oświetlenia.	OFF - Oświetlenie light 2 zablokowane On - Oświetlenie light 2 odblokowane
P05	<u>Odblokowanie oświetlenia light 3</u> Umożliwia odblokowanie pracy oświetlenia.	OFF - Oświetlenie light 3 zablokowane On - Oświetlenie light 3 odblokowane
P06	<u>Odblokowanie oświetlenia light 4</u> Umożliwia odblokowanie pracy oświetlenia.	OFF - Oświetlenie light 4 zablokowane On - Oświetlenie light 4 odblokowane
P10	<u>Histereza regulatora</u> Określa czułość i dokładność regulatora temperatury.	0.5...6.0 °C
P15	<u>Maksymalny czas pracy</u> Parametr określa dostępny dla użytkownika maksymalny czas pracy grzania możliwy do ustawienia z klawiatury.	1...24 godziny
P23	<u>Cykl aromaterapii</u> Określa czas cyklu pracy dozownika aromaterapii.	10...60 sekund
P24	<u>Symchronizacja aromaterapii z temperatura</u> Umożliwia ustawienie procentowe poziomu temperatury w saunie pop przekroczeniu której włączy się dozownik aromatu.	0...99%



Symbol	Nazwa i opis	Zakres ustawień
P25	<u>Synchronizacja aromaterapii z pracą pieca</u> Umożliwia ustawienie synchronizacji pracy dozownika z pracą grzałek w piecu.	OFF - Synchronizacja zablokowana On - Synchronizacja odblokowana
P31	<u>Limit temperatury dla pieca elektrycznego.</u> Umożliwia ograniczenie maksymalnej temperatury ustawianej dla pieca elektrycznego.	40...110C
P32	<u>Konfiguracja portu COM1</u>	0-Port wyłączony 1-Modbus RTU MASTER, panel sterujący PXX 2-Modbus RTU SLAVE, system zdalnego sterowania HMI
P35	<u>Adres portu COM1</u>	0...31
P38	<u>Typ urządzenia na porcie COM1</u>	0...3
P41	<u>Funkcja wyjścia REL1 - U1</u>	0...15 Opis funkcji w tabeli F1.
P42	<u>Funkcja wyjścia REL2 - U2</u>	0...15 Opis funkcji w tabeli F1.
P43	<u>Funkcja wyjścia REL3 - U3</u>	0...15 Opis funkcji w tabeli F1.
P44	<u>Funkcja wyjścia REL4 - U4</u>	0...15 Opis funkcji w tabeli F1.
P45	<u>Funkcja wyjścia REL5 - U5</u>	0...15 Opis funkcji w tabeli F1.
P51	<u>Funkcja wejścia DIN1</u>	0...8 Opis funkcji w tabeli F2.
P52	<u>Funkcja wejścia DIN2</u>	0...8 Opis funkcji w tabeli F2.
P59	<u>Autostart grzania</u> Umożliwia automatyczny start grzania po włączeniu zasilania.	0-Autostart wyłączony 1-Autostart grzania 2-Autostart grzania oraz urządzeń sauny
P60	<u>Przywracanie ustawień fabrycznych</u> Umożliwia przywrócenie ustawień fabrycznych.	Aby przywrócić ustawienia fabryczne należy ustawić wartość 5 i nacisnąć klawisz mode .

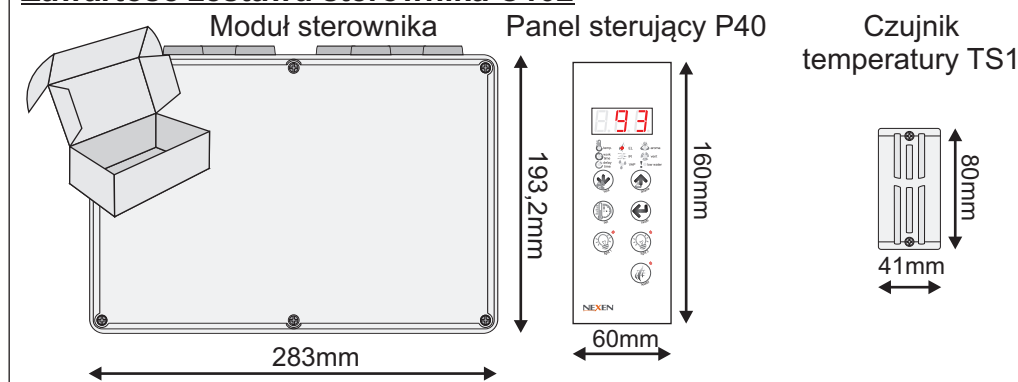
Tabela F1. Funkcje wyjść przekaźnikowych

Kod	Symbol	Opis funkcji
0	NU	Wyjście nie używane
1	EL	Sterowanie piecem elektrycznym
2	IR	Sterowanie promiennikami
3	VAP	Sterowanie parownikiem (COMBI)
4	ST	Sterowanie generatorem pary
5	LIGHT1	Sterowanie oświetleniem 1
6	LIGHT2	Sterowanie oświetleniem 2
7	LIGHT3	Sterowanie oświetleniem 3
8	LIGHT4	Sterowanie oświetleniem 4
9	AROMA	Sterowanie dozownikiem aromaterapii
10	VENT	Sterowanie wentylatorem
11	AUX	Sterowanie wyjściem pomocniczym
12	ALARM	Sygnalizacja alarmowa
13	HEATER	Sygnalizacja pracy grzania
14	READY	Sygnalizacja gotowości sauny
15	HMI	Sterowanie wyjściem z urządzenia zdalnego

Tabela F2: Funkcje wejść dwustanowych

Kod	Symbol	Opis funkcji
0	NU	Wejście nie używane
1	HEATER	Sterowanie grzaniem
2	LIGHT1	Sterowanie oświetleniem 1
3	LIGHT2	Sterowanie oświetleniem 2
4	LIGHT3	Sterowanie oświetleniem 3
5	LIGHT4	Sterowanie oświetleniem 4
6	VENT	Sterowanie wentylatorem
7	AROMA	Sterowanie aromaterapią
8	AUX	Sterowanie wyjściem pomocniczym

Zawartość zestawu sterownika C102



Producent:

NEXEN Tomasz Świątek

ul. Podleśna 8/10 lok.3

05-091 Ząbki

<http://www.nexen.net.pl>

e-mail: biuro@nexen.net.pl