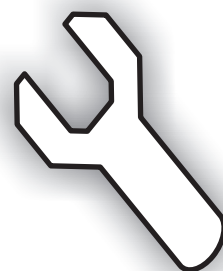


# XT2

Moduł wejścia/wyjścia

## ***Instalacja i programowanie***





Na terenie Unii Europejskiej przekreślony symbol pojemnika na śmieci oznacza, że po zakończeniu użytkowania produktu należy się go pozbyć w osobnym, specjalnie do tego przeznaczonym punkcie. Produkt ten nie może być traktowany jako odpad komunalny i wyrzucany z innymi śmieciami. Właściwy sposób utylizacji starego urządzenia pomaga chronić środowisko i nasze własne zdrowie.

Więcej informacji na temat wyrzucania urządzeń elektrycznych można uzyskać w urzędzie miejskim lub w urzędzie odpowiedzialnym za gospodarkę odpadami.

### **Uwagi montażowe**

- ✎ Moduł przeznaczony jest do montażu na zewnątrz kabiny sauny w miejscu nie narażonym na wilgoć oraz niskie lub wysokie temperatury otoczenia (temperatura pracy 0...60°C).
- ✎ Połączenia elektryczne oraz operacje serwisowe mogą być wykonane jedynie przez przeszkolone osoby.

Producent:

**NEXEN**

ul. Podleśna 8/10 lok.3

05-091 Ząbki

<http://www.nexen.net.pl>

e-mail: [biuro@nexen.net.pl](mailto:biuro@nexen.net.pl)

Spis treści:

1. Funkcje i działanie	1
2. Dane techniczne	1
3. Instalacja modułu	2
4. Schematy podłączenia modułu	2

## 1. Funkcje i działanie

### 1.Przeznaczenie i funkcje

Moduł XT2 przeznaczony jest do współpracy ze sterownikami SS12, SS16, SS31. XT2 posiada 4 wyjścia przekaźnikowe oraz 8 wejść dwustanowych beznapięciowych. Moduł zależnie od typu sterownika oraz wybranej funkcji w sterowniku może realizować różne funkcje opisane poniżej.

#### 1.1.Funkcja IO1/KNX - Sygnalizacja/przyciski, współpraca z systemami KNX

Funkcja umożliwia sygnalizację stanu pracy sterownika oraz sterowanie pracą za pomocą zewnętrznych przycisków. W przypadku pracy z systemami KNX impulsy sterujące wejściami powinny mieć długość minimum 0.5 sekundy (styki zwierne, beznapięciowe w KNX).

Funkcja ta dostępna jest w sterownikach:

SS12 - Aby uaktywnić funkcję należy ustawić "Funkcja drugiego panela sterującego" na wartość P-3.

SS16 - Aby uaktywnić funkcję należy ustawić "Funkcja drugiego panela sterującego" na wartość P-3.

SS31 - Aby uaktywnić funkcję należy ustawić w menu "Moduł rozszerzenia XT" wartość "We/Wy Typ1"

Funkcje wyjść przekaźnikowych:

U1-Sygnalizacja awarii

U2-Sygnalizacja włączonego grzania

U3-Sygnalizacja wybranego typu grzania, styki rozwarne - piec elektryczny, styki zwarte - infrared

U4-Sygnalizacja włączonej aromaterapii

Funkcje wejść dwustanowych:

IO1-Sterowanie grzaniem

IO2-Sterowanie oświetleniem

IO3-Sterowanie aromaterapią

IO4-Zmiana typu grzania, piec elektryczny/infrared (tylko dla SS11, SS12)

IO5-Sterowanie wentylatorem

IO6-Sterowanie oświetleniem kolorowym

IO7-Sterowanie wyjściem dodatkowym Aux

IO8-Nie używane

Wejścia IO5, IO7 aktywne dla sterownika SS16

Wejścia IO5, IO6, IO7 aktywne dla sterownika SS31

#### 1.2.Funkcja COLOR1 - Sterowanie oświetleniem kolorowym oraz przyciskami

Funkcja umożliwia sterowanie czterema kolorami oświetlenia oraz współpracę z przyciskami zewnętrznymi.

Funkcja ta dostępna jest w sterownikach:

SS31 - Aby uaktywnić funkcję należy ustawić w menu "Moduł rozszerzenia XT" wartość "Kolor Typ 1"

Funkcje wyjść przekaźnikowych:

U1-Kolor czerwony

U2-Kolor żółty

U3-Kolor zielony

U4-Kolor niebieski

Funkcje wejść dwustanowych:

Patrz "Funkcje wejść dwustanowych" w rozdziale 1.1

## 2. Dane techniczne

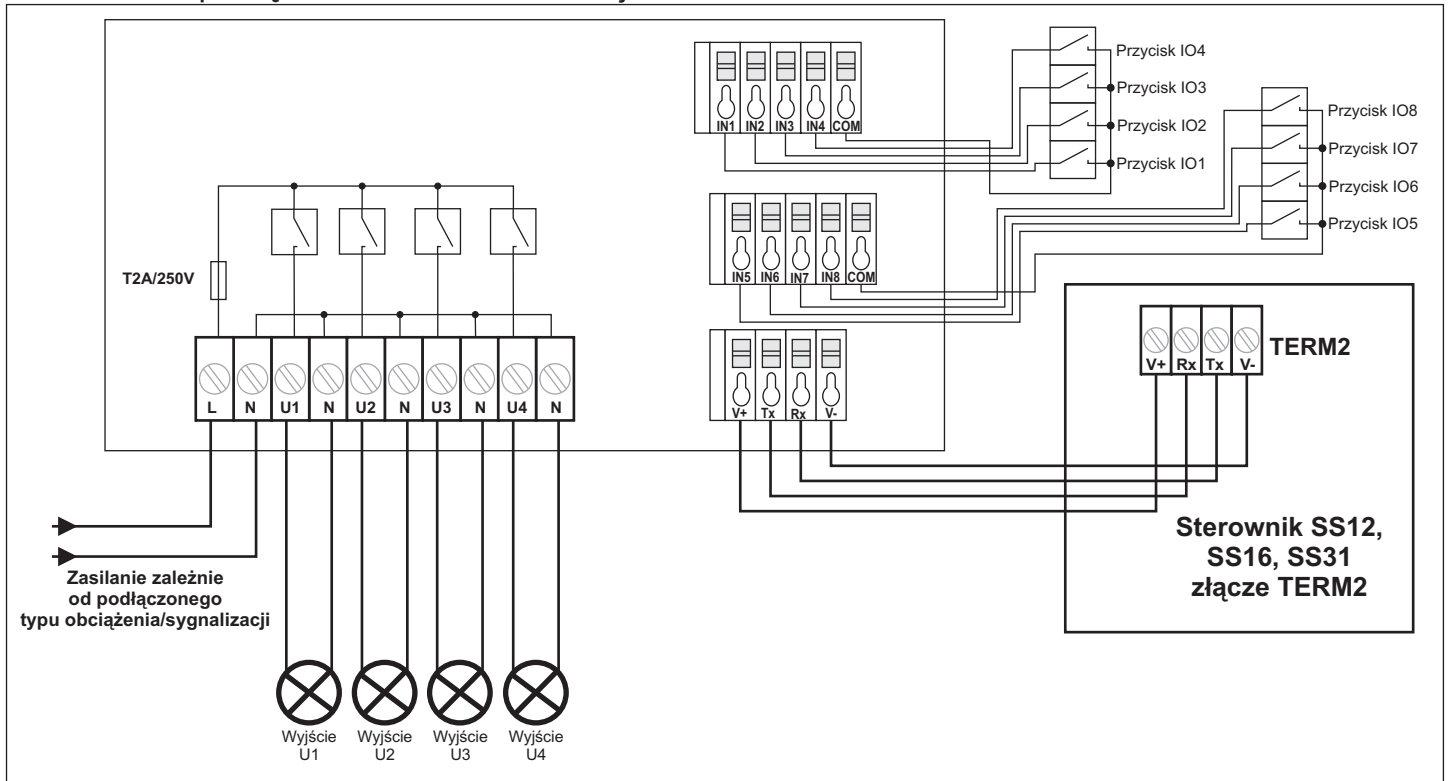
Zasilanie	12VDC, 80mA
Moc obciążenia	4 x 100W
Temperatura pracy	0...50°C
Stopień ochrony	IP54
Wymiary	130 x 130 x 35 mm

## 3. Instalacja modułu

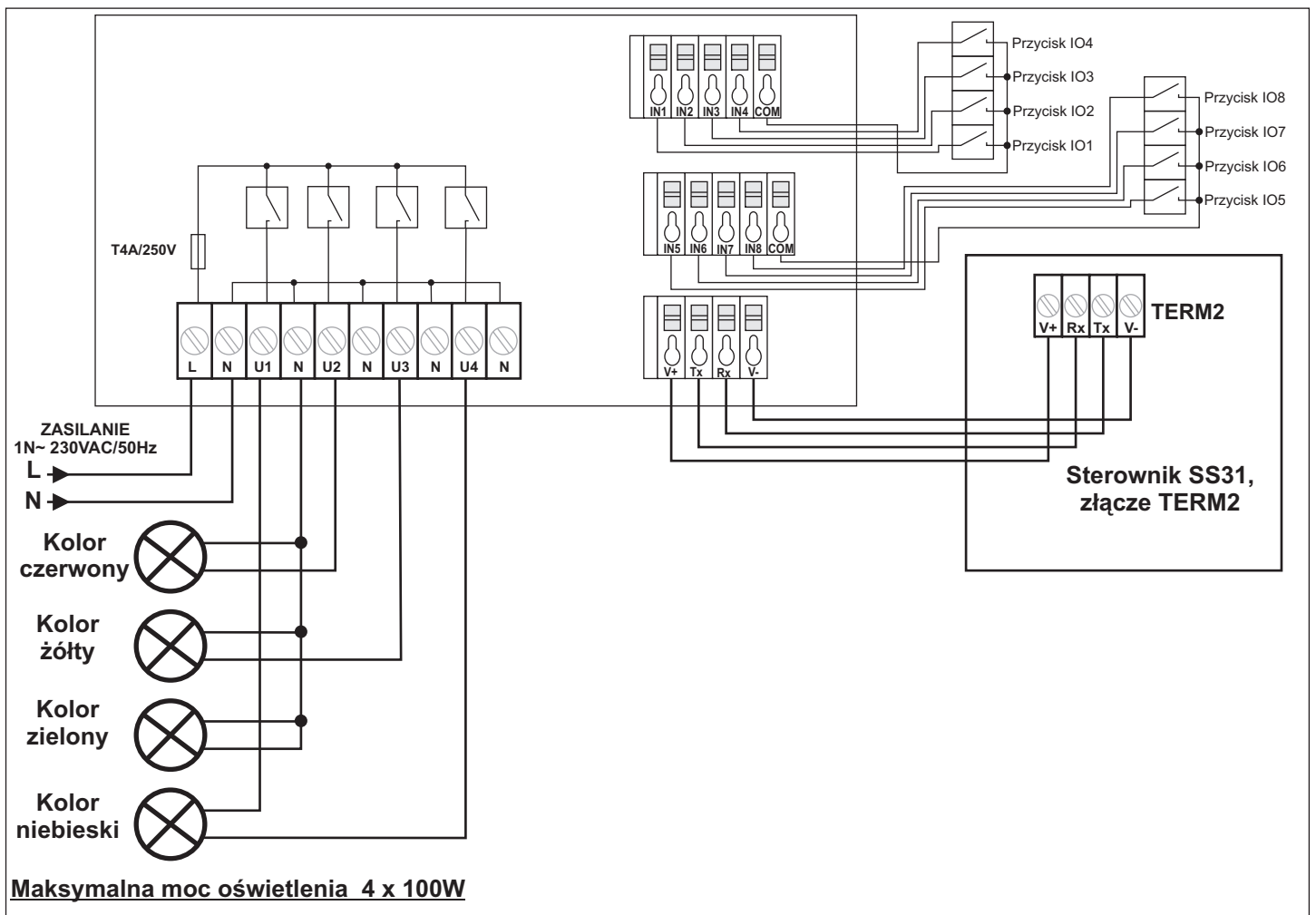
Moduł przeznaczony jest do montażu do podłoża za pomocą czterech wkrętów, otwory do montażu znajdują się pod śrubami łączącymi pokrywę górną z podstawą. Połączenia elektryczne wykonujemy zgodnie ze schematem S1 lub S2 na stronie 2 instrukcji zależnie od wykorzystanej funkcji.

4. Schematy podłączenia modułu

S1. Schemat podłączenia modułu dla funkcji IO1/KNX



S2. Schemat podłączenia modułu dla funkcji COLOR 1



Maksymalna moc oświetlenia 4 x 100W